



KUNDENSPEZIFISCHE KALIBRIEREINSÄTZE

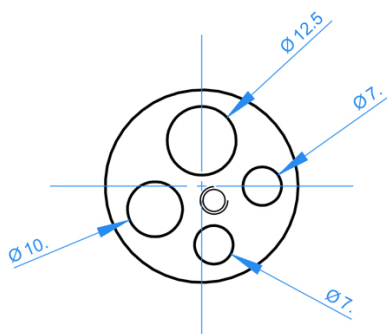
Wir können je nach Kalibrier-
Aufgabe geeignete und passende
Kalibrierblöcke individuell
herstellen. Dadurch ist
sichergestellt, dass alle
Kalibrierungen mit einem
Höchstmaß an Qualität
durchführbar sind.

SKU: N/A

Categories: [Zubehör Calisto](#), [Zubehör Drago](#), [Zubehör Europa](#), [Zubehör Gemini](#), [Zubehör Hyperion](#), [Zubehör Jupiter](#), [Zubehör Pegasus](#), [Zubehör Venus](#)

Tags: [Blockkalibrator](#), [Kalibriereinsatz](#)

GALLERY IMAGES



PRODUCT DESCRIPTION

Die Präzision einer Temperaturkalibrierung nach der Vergleichsmethode in Blockkalibratoren oder Kalibrierbädern kann durch Verwendung von thermischen Ausgleichsblöcken, dem sogenannten Kalibrierblock, verbessert werden.

Der Kalibrierblock bildet im Kalibrieröfen eine homogene Zone, in der das Kalibriernormal und die zu prüfenden Temperaturfühler positioniert werden können. Dadurch wird sichergestellt, dass sich die Prüflinge auf der gleichen Temperatur wie das Kalibriernormal befinden. Darüber hinaus verbessert ein Kalibrierblock die zeitliche Stabilität, was zu kleineren Messunsicherheiten führt. Das Material, aus dem ein Kalibrierblock hergestellt wird, sollte eine hohe Wärmeleitfähigkeit besitzen sowie eine geringe Wärmekapazität aufweisen. Je nachdem in welchem Temperaturbereich kalibriert werden soll, wird auf ein optimiertes Material zurückgegriffen.

Neben den Materialeigenschaften, die je nach Kalibriertemperatur variieren, ist aber auch die Geometrie der Temperaturfühler und der Kalibrierblöcke von großer Bedeutung. Deswegen muss der Kalibrierblock den Temperaturfühlern angepasst werden. Der Bohrungsdurchmesser der Kalibrierblöcke sollte dem Außendurchmesser der Prüflinge und der Normale angepasst sein. Zusätzlich sollten die Temperaturfühler bei einer Kalibrierung immer am Boden des Ausgleichsblocks aufsetzen. In der täglichen Praxis reicht es deswegen oft nicht aus, mit einem Standard-Kalibrierblock zu arbeiten.

Neben der Produktion für den eigenen Bedarf, fertigt die Firma Klasmeier auch Kalibrierblöcke im Kundenauftrag. Für eine Beratung über die Fertigungsmöglichkeiten können Sie sich gerne an uns wenden. Rufen Sie uns unter +49 661 380 9400 an oder nutzen Sie unsere [Kontaktseite](#). Wir werden Ihnen die gewünschten Informationen zusenden oder persönlich Kontakt mit Ihnen aufnehmen.

