

915 Doppelkammer Überlaufbad

Das 915 Doppelkammer Überlaufbad ist ohne Frage das beste umgewälzte Flüssigkeitsbad, das je produziert wurde.

Typische Messunsicherheiten sind kleiner als $\pm 0,0005K$ im gesamten Temperaturbereich von $-65^{\circ}C$ bis $+ 300^{\circ}C$.

Dieses neue ISOTECH Doppelkammer-Überlaufbad ist eine Weiterentwicklung des sehr erfolgreichen Modells 815. Es besitzt viele Besonderheiten, welche die Wirkungsweise verbessern und die Bedienung erleichtern. Es ist ausgezeichnet verwendbar für die Kalibrierung von Quecksilberthermometern, industriellen Platin-Widerstandsthermometern, Thermoelementen und sonstigen industriellen Temperaturfühlern.

Der Temperaturbereich des 915-Standard (915H) ist $40^{\circ}C$ bis $300^{\circ}C$. Mit einem zusätzlichen Spezialeintauchkühler kann der Temperaturbereich auf $-65^{\circ}C$ bis $300^{\circ}C$ ausgeweitet werden. Sehen Sie dazu unten die Modellvarianten.

Das 915 hat einen breiten Temperaturbereich aufgrund der Verwendung von unterschiedlichen Flüssigkeiten z. B. Methanol und Silikonöl. Alle Bauteile die in Kontakt mit der Flüssigkeit sind, sind aus 316 Edelstahl oder komplett isoliert für den absolut sicheren Gebrauch. Die Kühler sind mit ozonfreudlichem Gas gefüllt.

Die Flüssigkeiten werden durch ein spezielles Mixersystem umgewälzt, temperiert und zu einem Überlauf im Kalibrierbereich gepumpt. Die Umwälzung wird über einen Stellmotor kontrolliert. Der Anwender kann die Umwälzung in Abhängigkeit von der Viskosität der Flüssigkeit verändern. Unterhalb der Überlauföffnung wird die Flüssigkeit über eine mineralisierte Heizung und den Temperaturfühler geführt, das Medium fließt dann im Kalibrierbereich aufwärts und über ein Wehr in einen Sammelbehälter, wo es dann in die hintere Kammer gefördert wird für die erneute Umwälzung. Eine im Winkel angebrachte Öffnung ermöglicht den Einsatz eines Kühlfingers in den hinteren Bereich der zweiten Kammer.

Der Temperaturregler hat eine Auflösung von $0,01^{\circ}C$ bei $0,1^{\circ}C$ mit einer Autoskala, damit die 4 Digits immer genutzt werden. (Alle Digits können durch die Cal NotePad-Software ausgelesen werden.) Das 915 ist serienmäßig mit Schnittstellen zum Anschluss an einen PC ausgerüstet.

Berücksichtigt man die hohen Kosten einiger Silikonöle, dann macht die geringe Kapazität der 7 Liter für das 915 das Bad relativ preiswert, verglichen mit anderen Bädern. Der Flüssigkeitswechsel ist über ein Dränagesystem einfach durchzuführen. Die Konstruktion ermöglicht auch die Ausdehnung der Flüssigkeit ohne Überlauf, wenn die Kalibriertemperatur erhöht wird.

Bestellbeispiel

915H, 915MWE oder 915LW Doppelkammer Überlaufbad

Bitte entsprechende Spannung und Frequenz angeben.

Produktfoto



Technische Daten

Beschreibung	Eigenschaft
Modellvarianten	915H Standardgerät 915MWE geliefert mit Kühler 915/10 915LW geliefert mit Kühler 915/11
Temperaturbereich	915H $5^{\circ}C$ über der Umgebungstemperatur bis $300^{\circ}C$ 915MWE $-30^{\circ}C$ bis $300^{\circ}C$ 915LW $-65^{\circ}C$ bis $300^{\circ}C$
Messunsicherheit:	absolut mit Fixpunktzellen $0,0005K$ Quecksilbertripelpunkt, Wassertripelpunkt, Gallium-Schmelzpunkt, Indium-Erstarrungspunkt, Zinn-Erstarrungspunkt
Vertikales Profil	bei extremen Temperaturen $0,003^{\circ}C$; nahe der Umgebungstemperatur $0,001^{\circ}C$.
Temperaturstabilität bei Vergleichskalibrierung	direkt in der Flüssigkeit $0,01^{\circ}C$ im Ausgleichsblock $0,0005^{\circ}C$
Schnittstelle	Standardmäßig ausgerüstet mit einer seriellen Schnittstelle, PC Adapterkabel und Cal NotePad.
Flüssigkeitsmenge Arbeitsbereich	ca. 7 Liter $100\text{ mm } \varnothing$ bei 400 mm Tiefe
Abmessungen	Höhe 1020 mm Breite 580 mm Tiefe 640 mm
Gewicht	ca. 40 kg
Energie	1 kW (ohne Kühler) $108/130$ oder $208/240\text{ V}, 50/60\text{ Hz}$
Anschluss	Netzstrom
Sicherheitseinrichtungen	einstellbarer Sollwert, Übertemperaturschutz, automatischer Überlauf

915 Doppelkammer Überlaufbad

Verwendung eines Kühlers

Für Anwender, die das Bad bei niedrigeren Temperaturen betreiben wollen, kann der Temperaturbereich durch den Einsatz eines Kühlers ausgedehnt werden. Sehen Sie dazu die Abkühlgraphik und die Zusammenstellung der Temperaturbereiche.

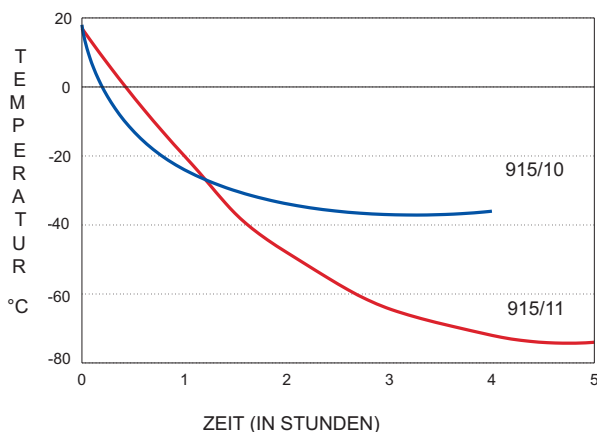
Der Kühlfinger (203 mm lang mit Ø von 32 mm) wird über eine spezielle Aufnahme in den Arbeitsbereich gegeben und stört daher nicht im Kalibriervolumen.

Wir empfehlen folgende Eintauchkühler:

Bestell-Nr.	Beschreibung	Temperaturbereich Min / Max	
915/10	Einfach- kompressor- kühler	-30°C	40°C
915/11	Doppel- kompressor- kühler	-65°C	40°C

Diese Kühler haben eine gute Zuverlässigkeit und einen breiten Einsatzbereich.

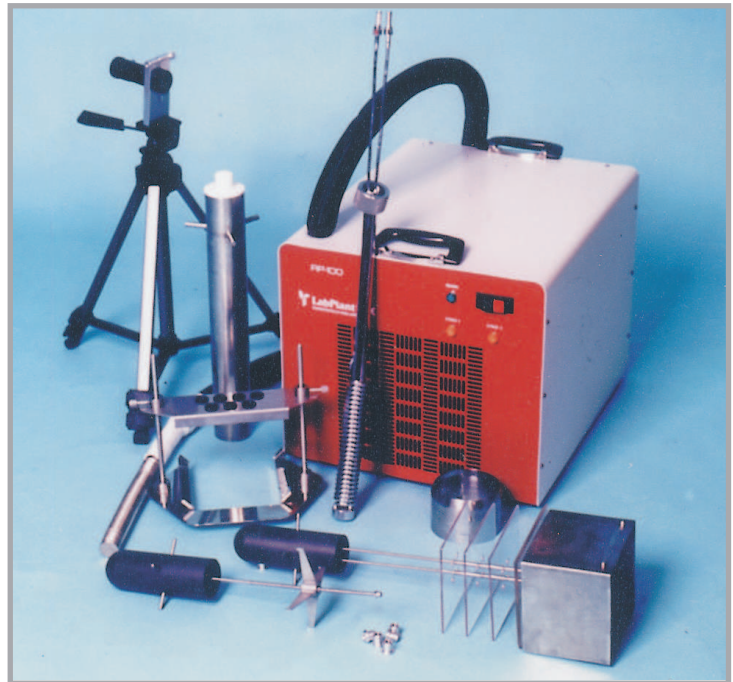
Abkühlkurve



Anmerkungen

Die in diesem Datenblatt angegebenen Temperaturwerte wurden bei einer Umgebungstemperatur von 20°C bis 25°C ermittelt.

Produktfoto



Wichtig

Wichtig

Der Eintauchkühlfinger muß aus dem Kalibrierbad genommen werden, wenn die oben angegebene maximale Temperatur erreicht ist.

Regleranmeldung

Regleranmerkung

Der Regler beinhaltet Besonderheiten, die für ISOTECH von jemandem entwickelt wurden, der weltführend ist in Temperaturregeltechnologie. Eine Spannungs-rückkopplung wird benutzt, um das Gerät gegen Netzspannungsschwankungen zu stabilisieren, das Ergebnis ist eine größere Stabilität. Ein digitales Filternetz sichert einen hohen Schutz gegen Meßwertkorrekturen durch Drift, verhindert 50/60Hz Spitzen und filtert andere Quellen von Eingangsruschen heraus. Die 4 Digit-Anzeige stellt automatisch eine Auflösung von 0,01° bis 0,1°C ein.

Sicherheitshinweis

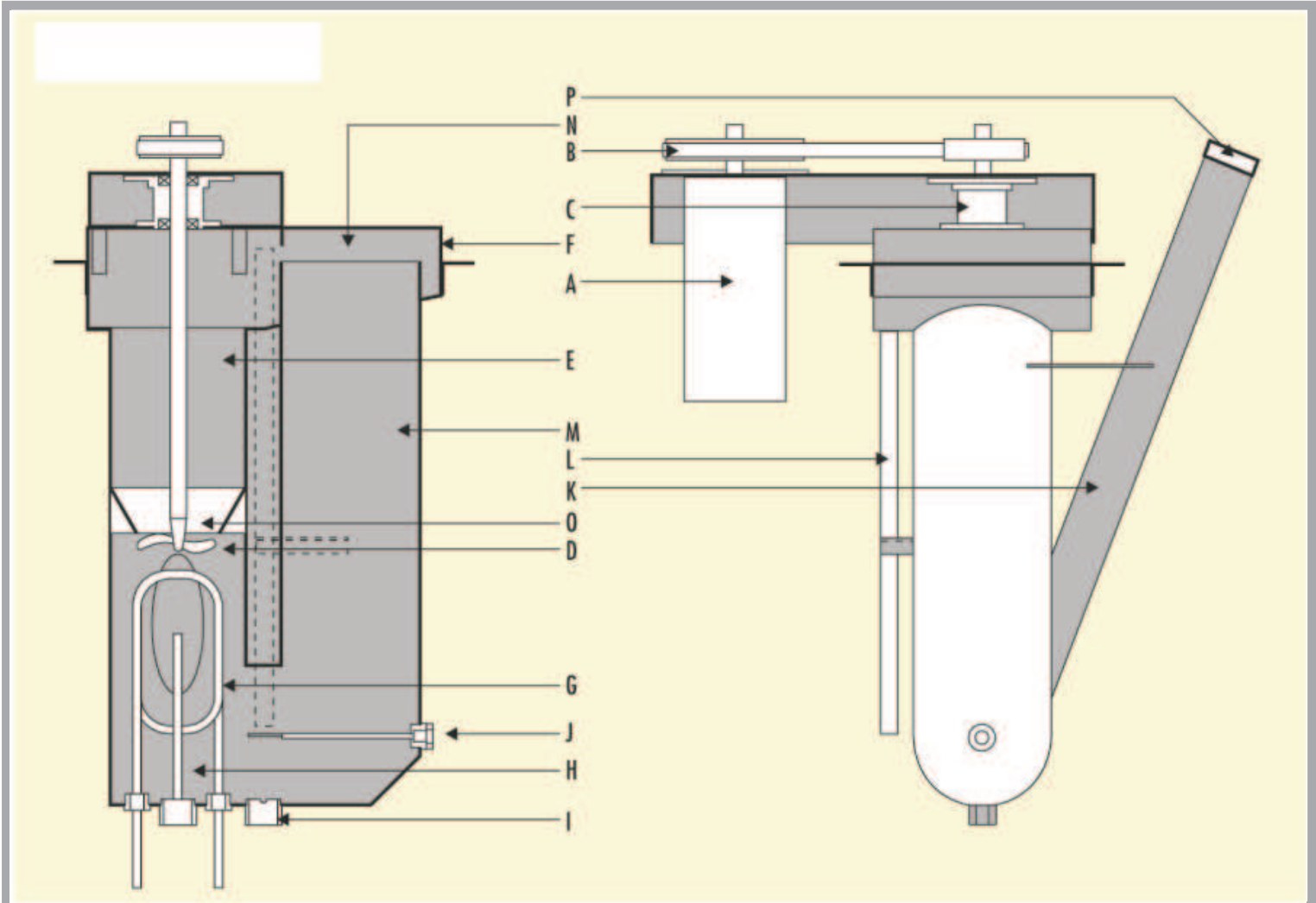
Räume, in welchen Flüssigkeiten für hohe und niedrige Temperaturen verwendet, sollten gut durchlüftet sein oder eine entsprechende Absaugung haben.

Obwohl der Temperaturbereich des Bades mit -80°C bis 300°C angegeben ist, kann der praktische Temperaturbereich über die eingesetzten Flüssigkeiten beeinflusst werden.

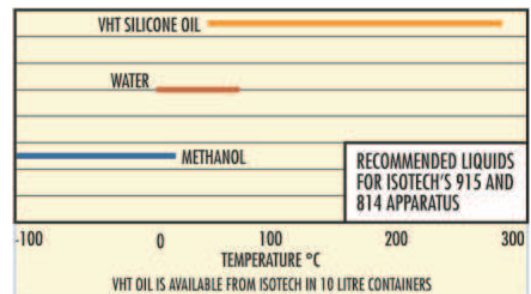
915 Doppelkammer Überlaufbad

Einleitung

Produktfoto



- A Niedervoltmotor, geschwindigkeitskontrolliert
- B Übertragungsriemen
- C Lagergehäuse
- D Propeller
- E Umwälzbereich, Kühl- u. Heizkammer, zylindrisches Profil, um Kältezonen in der Flüssigkeit zu vermeiden.
- F Überlaufbad für Flüssigkeit. Wird gebraucht wegen der Ausdehnung der Flüssigkeit beim Aufheizen.
- G Mineralisierte Heizpatrone
- H Übertemperaturfühler
- I Flüssigkeitsabfluß
- J Regelfühler
- K Kühlfingertasche, zur Aufnahme des Kühlfingers bei der Verwendung eines externen Kühlers.
- L Überlaufrohr
- M Kalibrierbereich
- N Flüssigkeitsüberlauf. Eine Erhöhung dieses Überlaufs ist verfügbar, um die Kalibrierung von Quecksilber und sonstigen Glasthermometern zu ermöglichen.
- O Drosselblende vergrößert die unterschiedliche Höhe der Flüssigkeit zwischen der vorderen und der rückwärtigen Kammer
- P Schraubverschluß verschließt die Kühler tasche, wenn der Kühlfinger entnommen wird.



Methanol hat ernstzunehmende Gesundheits- und Sicherheitsprobleme.

Lesen Sie die Sicherheitsvorschriften, bevor Sie es benutzen.

915 Doppelkammer Überlaufbad

Zubehör

- 915/01a** Als Zubehör für das ISOTECH Doppelkammer-Überlaufbad gibt es einen in der Tiefe verstellbaren Aluminium-Ausgleichsblock. Er hat 8 mm Bohrungen, 120 mm tief, in welche die Temperaturfühler eingebracht werden können. Der Einsatz wird für Silikonöl empfohlen. Der Ausgleichsblock sitzt zentrisch im Kalibrierbereich und kann einfach herausgenommen werden.
- 915/01b** Als Alternative zu dem oben Beschriebenen, bieten wir einen Kupferausgleichsblock an. Von den Abmessungen her gleicht er dem 915/01a. Dieser Block ist geeignet für den Einsatz in Wasser und andere Flüssigkeiten.
- 915/D** erhöht die Tiefe des Kalibrierarbeitsbereichs. Der Arbeitsbereich ist dann 100 mm Durchmesser bei einer Tiefe von 530 mm. Dieser Zusatz erlaubt die Kalibrierung von sehr langen Thermometern, typischer Weise die Kalibrierung von langen Flüssigkeits-Glas-Thermometern. Sehen Sie auch 915/02.
- 915/02** Haltevorrichtung für Flüssigkeits-Glas-thermometer. Beinhaltet 2 vertikale Säulen, einen Schmutzabstreifer und eine Brücke mit 7 Bohrungen, Ø12,7mm in denen Thermometer-haltebuchsen eingebracht sind. Des weiteren wird eine Ausdehnungsröhre mitgeliefert, um die Oberfläche der Flüssigkeit anzuheben, damit die Glas-thermometer komplett eingetaucht werden können.
- 915/03** Lupe und Haltevorrichtung. Unbedingt notwendig zum Betrachten und Vergrößern der Flüssigkeitssäule im Thermometer während es kalibriert wird. Dieses Hilfsmittel wird in Verbindung mit der 915/02 Flüssigkeits-Glas-thermometer Haltevorrichtung eingesetzt.
- 915/05** Deckel für Kalibrierbereich und Ausgleichsblockhalterung. Der Deckel besitzt eine Reihe von quadratischen Umlenkteilen, passt über den Kalibrierbereich und isoliert die umgewälzte Flüssigkeit von der Umgebungstemperatur. Die Umlenkteile beinhalten Aufnahmebohrungen für die Temperaturfühler. Diese Teile können auch zusammen mit einem Ausgleichsblock eingesetzt werden.
Maximale Arbeitstemperatur 180°C.

- 915/07** Silikonöl für mittlere Temperaturen. Temperaturbereich: 40 bis 180°C. Anlieferung in Kanistern mit 9 Litern. Flammpunkt: 300°C
- 915/08** Hochtemperatursilikonöl. Temperaturbereich: 150°C bis 250°C. Anlieferung in Kanistern zu 9 Litern. Flammpunkt : 315°C
- 915/09** Extrem Hochtemperatursilikonöl. Temperaturbereich: 40°C bis 288°C. Anlieferung in 2 x 5 Literkanistern. Flammpunkt: 287,7°C
- 915/E** Hybrid-Analog/Digitalregler möglich. Beinhaltet RS232 als Standard, 0,01°C Auflösung über den gesamten Temperaturbereich. Sichert eine verbesserte Kurzzeittemperaturstabilität.

Sicherheitshinweis

Bei der Benutzung von Silikonöl sollten die notwendigen Sicherheitsvorschriften beachtet werden.

Haltevorrichtung

Fixpunktkalibrierung nach ITS 90 Haltevorrichtung für Zellen (ohne Zellen)

- 915/05/43** Baugruppe für kleine Quecksilberzelle
- 915/05/44** Baugruppe für große Quecksilberzelle
- 915/05/41** Baugruppe für kleine Wassertripelpunktzelle
- 915/05/40** Baugruppe für große Wassertripelpunktzelle
- 915/05/39** Baugruppe für kleine Galliumzelle
- 915/05/38** Baugruppe für große Galliumzelle
- 915/05/42** Baugruppe für schlanke Erstarrungspunktzellen

Informationen über Fixpunktzellen entnehmen Sie bitte diesem Databook oder Databook 1.