

836 Widerstand

Miniatur-Festwiderstand

ISOTECH produziert einen Miniaturwiderstand mit einem extrem niedrigen Temperaturkoeffizienten und einer sehr hohen Stabilität.

Dies ist möglich, da der Widerstand in Öl eingebettet und hermetisch abgedichtet ist.

Die hermetische Abdichtung verhindert den Einfluß von Feuchtigkeit und Sauerstoff. Beides spielt eine wichtige Rolle bei der Kurzzeit- und Langzeit-veränderungen von ungeschützten Widerständen. Eine weitere Verbesserung der Kurz- und Langzeitstabilität wird durch die Ölfüllung erreicht. Das Öl dient auch als thermischer Leiter und erlaubt damit, daß das Gerät kurzfristig überladen werden kann, ohne daß eine Drift stattfindet.

Mit Genauigkeiten von $\pm 0,005\%$ und einem Widerstandsbereich von 5 Ohm bis 3,3 M Ω und einer Langzeitdrift von weniger als 5ppm sind diese Geräte tatsächlich Transfornormale, die überall hin gebracht werden können, zur täglichen oder periodischen Kalibrierung von Fertigungssystemen.

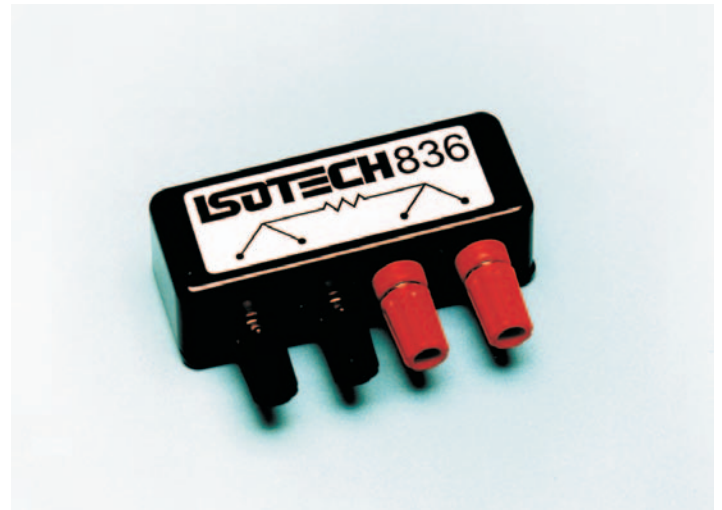
Widerstandswerte

Wir können jeden Wert zwischen 0,1% bei einem Minimum von 5 Ohm bis zu einem Maximum von 3,3 M Ω liefern.

Vorgefertigt und ab Lager sind die folgenden

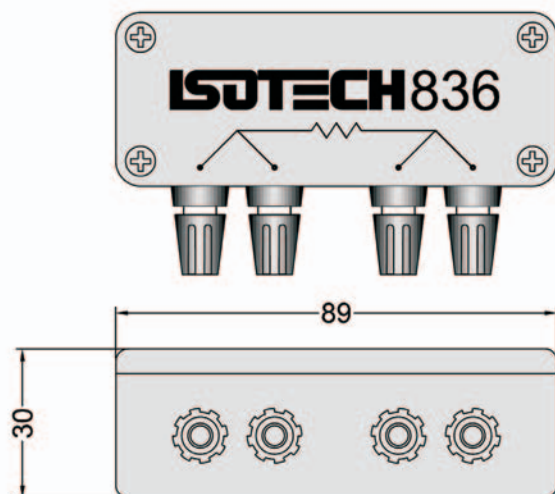
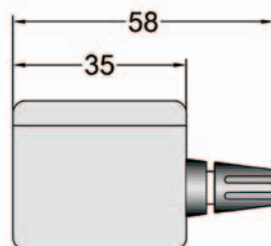
Standardwerte:

10 Ω , 25 Ω , 100 Ω , 1000 Ω , 10.000 Ω



Hauptmerkmale

- **der präziseste und stabilste verfügbare Festwiderstand für industrielle Labors**
- **Gehäuse abgedichtet** - kein Ölaustritt möglich
- **Nenntemperaturkoeffizient des Widerstandes:** +0,6ppm/ $^{\circ}\text{C}$ (0 $^{\circ}\text{C}$ bis +25 $^{\circ}\text{C}$); -0,6ppm/ $^{\circ}\text{C}$ (+25 $^{\circ}\text{C}$ bis +60 $^{\circ}\text{C}$)
- **Strom:** 0,5 Watt bei +25 $^{\circ}\text{C}$
- **Toleranz des Widerstandes** (Anfangsgenauigkeit des Widerstandes): $\pm 0,005\%$



Klasmeier Kalibrier- und Messtechnik GmbH

Browerstraße 39, D-36039 Fulda - Germany

Tel.: +49 (0) 661 55011 Fax: +49 (0) 661 57498

E-Mail: info@klasmeier.com Internet: www.klasmeier.com

836 Widerstand

Miniatur-Festwiderstand

UKAS Kalibrierung

Für die höchste rückführbare Qualität empfehlen wir eine UKAS-Kalibrierung des 836. Wir bieten die folgenden 2 Klassen Messunsicherheiten an:

Messbereich	Frequenz	Beste Messmöglichkeit dargestellt als erweiterte Messunsicherheit (K=2)	Bemerkung
DC Widerstände 0.1 Ω bis 10 Ω 10 Ω bis 250 Ω 250 Ω bis 1000 Ω 1 K Ω bis 1 M Ω 1 M Ω bis 10 M Ω		$\pm 0.3\text{ppm} + 0.1\mu\Omega$ $\pm 0.3\text{ppm} + 2.5\mu\Omega$ $\pm 0.4\text{ppm} + 10\mu\Omega$ $\pm 20\text{ppm}$ $\pm 55\text{ppm}$	Widerstände, die in Öl eingetaucht sind, können im Bereich von 10°C bis 30°C gemessen werden
AC Widerstände 2.5 Ω bis 400 Ω 400 Ω bis 1000 Ω	75 Hz 75 Hz	$\pm 15\text{ppm}$ $\pm 100\text{ppm}$	

Achtung:

Wir bieten auch andere Widerstandsserien an incl. der Modelle 456, 862 und die SRA und SRB-Geräteserien.

Bitte fragen Sie uns nach weiteren Informationen.

Bestellbeispiel

836 Miniatur Fest-Widerstand

mit der Angabe des gewünschten Ohm-Wertes und der Angabe, ob eine UKAS Kalibrierung benötigt wird.

Modell Nr.	836 Miniatur Fest-Widerstand
Leistung	0,5 Watt
Nenntemperaturkoeffizient des Widerstandes	+0,6ppm/°C (0°C bis +25°C); -0,6ppm/°C (+25°C bis +60 °C)
Toleranz des Widerstandes	(Anfangsgenauigkeit des Widerstandes): 0,005%
Widerstandsbereich	5 Ohm bis 3,3 Megaohm
Rauschempfindlichkeit	<0,01 μV (RMS)/Volt
Thermospannung	0,1 $\mu\text{V}/^\circ\text{C}$ maximal 0,05 $\mu\text{V}/^\circ\text{C}$ typisch
Anschlüsse: Stabilität:	Schraub/Steckanschlüsse typisch 1ppm pro Jahr bei 1mA
Abmessungen	Höhe 30 mm Breite 89 mm Höhe 58 mm
Gewicht:	90 g



Klasmeier Kalibrier- und Messtechnik GmbH

Browerstraße 39, D-36039 Fulda - Germany
Tel.: +49 (0) 661 55011 Fax: +49 (0) 661 57498
E-Mail: info@klasmeier.com Internet: www.klasmeier.com