

Normalthermopaar Modell 1600 ohne externe Vergleichsstelle

Die ISOTECH-Serie der Normal-Thermopaare ist das Ergebnis einer 5 Jahre dauernden Entwicklung. Die Normalien Typ R und S sind im Bereich von 0°C bis 1600°C einsetzbar.

Die Thermopaare sind wie folgt aufgebaut:

Der Messteil befindet sich in einem 7 mm x 300 mm oder 600 mm gasdichten Schutzrohr aus 99,7% reinem Aluminiumoxid. Darin befindet sich ein 2,5 mm 2-Loch-Isolierstab zur Aufnahme des Thermopaars. Das Innere 2-Loch-Halterrohr ist herausnehmbar, da einige Kalibrierlabors zur Kalibrierung von Thermopaaren nur das reine Halterrohr akzeptieren, andere wiederum nur komplett zusammengebaute Thermoelemente.

Die isolierten Edelmetall-Thermodrähte haben Kontakt mit der Schutzhülse.

Wird eine Vergleichsstelle benötigt, verweisen wir auf unser Datenbuch 1.

ISOTECH bietet eine 4-Punkt UKAS Kalibrierung für Temperaturen bis 1100°C an (wird standardmäßig mitgeliefert) oder eine optionale 6-Punkt UKAS Kalibrierung bis zu 1300°C. Beide haben eine Tabelle der Spannungsreihe von Millivolt zu °C. Alternativ können wir eine NPL Kalibrierung organisieren für Temperaturen bis zu 1600°C.

Bitte fragen Sie für diese Kalibrierung die aktuellen Preise an.

Hinweis

Benutzen Sie Modell 700 Zeref und Modell 740 Thermopaar-Meßstellenumschalter. Siehe Databook 4.

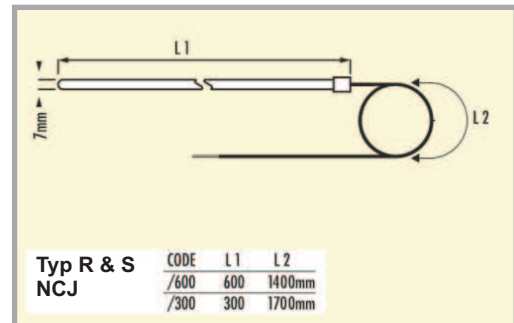
Das Normalthermoelement, wie beschrieben, kann in den folgenden Edelmetallkombinationen geliefert werden:

Typ R: Platin/Platin 13% Rodium

Typ S: Platin/Platin 10% Rodium

Skizze

Typ R & S Normalthermopaar ohne Vergleichsstelle. Modell 1600 NCJ.
Erstklassiges Thermodrähmaterial,
Gasdichtes Schutzrohr



Technische Daten

Modell Nr.	1600 NCJ
Temperaturbereich der heißen Stelle	0°C bis 1600°C (R oder S)
EMF/Temperatur	siehe beigefügtes Zertifikat
Ansprechzeit	5 Minuten
Abmessungen der Meßstelle	siehe Zeichnung
Eintauchtiefe	100 mm
Etuiabmessungen	Höhe 60 mm Breite 860 mm Tiefe 150 mm
Gewicht	900 Gramm
Besonderheit	zerlegbar

Bestellbeispiel

Modell 1600 NCJ R/300

Modell 1600 NCJ R/600

Modell 1600 NCJ S/300

Modell 1600 NCJ S/600

UKAS-Kalibrierzertifikat ist im Preis enthalten.
Sehen Sie dazu bitte Teilkatalog 5.